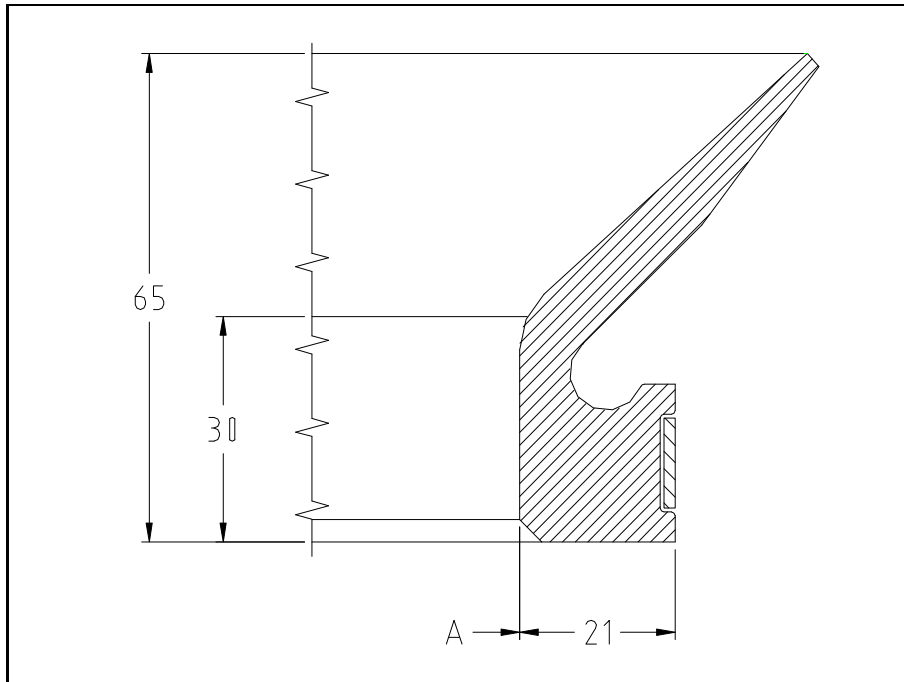


V - RINGS TYPE 'RME'

Technical description at page 18



	<i>code</i>	<i>shaft</i>	<i>A</i>
SP6582	VRME210	210÷215	207
SP6582	VRME210	210÷215	207
SP5472	VRME280	280÷285	274
SP5472	VRME280	280÷285	274
SP9773	VRME300	300÷305	294
SP9773	VRME300	300÷305	294
SP4591	VRME310	310÷315	304
SP4591	VRME310	310÷315	304
SP4478	VRME320	320÷325	314
SP4478	VRME320	320÷325	314
SP5934	VRME345	345÷350	338
SP5934	VRME345	345÷350	338
SP9813	VRME350	350÷355	343
SP9813	VRME350	350÷355	343
SP7660	VRME355	355÷360	347
SP7660	VRME355	355÷360	347
SP9859	VRME370	370÷375	362
SP9859	VRME370	370÷375	362
SP7394	VRME375	375÷380	367
SP7394	VRME375	375÷380	367
SP4479	VRME390	390÷395	381
SP4479	VRME390	390÷395	381
SP5510	VRME420	420÷425	410
SP5510	VRME420	420÷425	410

## V - RINGS TYPE 'RME'

Technical description at page 18

	<i>code</i>	<i>shaft</i>	<i>A</i>	
	SP9858	VRME430	430÷435	420
	SP9858	VRME430	430÷435	420
	SP9379	VRME440	440÷445	429
	SP9379	VRME440	440÷445	429
	SP4539	VRME450	450÷455	439
	SP4539	VRME450	450÷455	439
	SP9817	VRME460	460÷465	448
	SP9817	VRME460	460÷465	448
	SP5471	VRME490	490÷495	478
	SP5471	VRME490	490÷495	478
	SP4480	VRME515	515÷520	502
	SP4480	VRME515	515÷520	502
	SPA023	VRME520	520÷525	507
	SPA023	VRME520	520÷525	507
	SP4481	VRME545	545÷550	531
	SP4481	VRME545	545÷550	531
	SP9818	VRME550	550÷555	536
	SP9818	VRME550	550÷555	536
	SP5213	VRME560	560÷565	546
	SP5213	VRME560	560÷565	546
	SP5252	VRME580	580÷585	565
	SP5252	VRME580	580÷585	565
	SP9904	VRME590	590÷600	575
	SP9904	VRME590	590÷600	575
	SP4540	VRME600	600÷610	582
	SP4540	VRME600	600÷610	582
	SP4732	VRME620	620÷630	602
	SP4732	VRME620	620÷630	602
	SP9830	VRME640	640÷650	621
	SP9830	VRME640	640÷650	621
	SP5560	VRME650	650÷660	631
	SP5560	VRME650	650÷660	631
	SP8652	VRME670	670÷680	650
	SP8652	VRME670	670÷680	650
	SP4482	VRME690	690÷700	670
	SP4482	VRME690	690÷700	670
	SP9911	VRME710	710÷720	689
	SP9911	VRME710	710÷720	689
	SP4649	VRME740	740÷750	718
	SP4649	VRME740	740÷750	718
	SP4497	VRME750	750÷758	728
	SP4497	VRME750	750÷758	728

## V - RINGS TYPE 'RME'

Technical description at page 18

	<i>code</i>	<i>shaft</i>	<i>A</i>
SP4913	VRME760	758÷766	735
SP4913	VRME760	758÷766	735
SP5473	VRME780	774÷783	751
SP5473	VRME780	774÷783	751
SP9811	VRME790	783÷792	759
SP9811	VRME790	783÷792	759
SP4483	VRME820	810÷821	786
SP4483	VRME820	810÷821	786
SP7701	VRME880	871÷882	843
SP7701	VRME880	871÷882	843
SP5214	VRME900	892÷912	871
SP5214	VRME900	892÷912	871
SP8653	VRME920	912÷922	880
SP8653	VRME920	912÷922	880
SP4650	VRME930	922÷933	890
SP4650	VRME930	922÷933	890
SP5561	VRME970	966÷977	932
SP5561	VRME970	966÷977	932
SP5626	VRME980	977÷988	942
SP5626	VRME980	977÷988	942
SP4651	VRME1020	1010÷1025	973
SP4651	VRME1020	1010÷1025	973
SP8524	VRME1160	1145÷1165	1103
SP8524	VRME1160	1145÷1165	1103

P.S. please send us enquiries for sizes we have not listed in the catalogue.