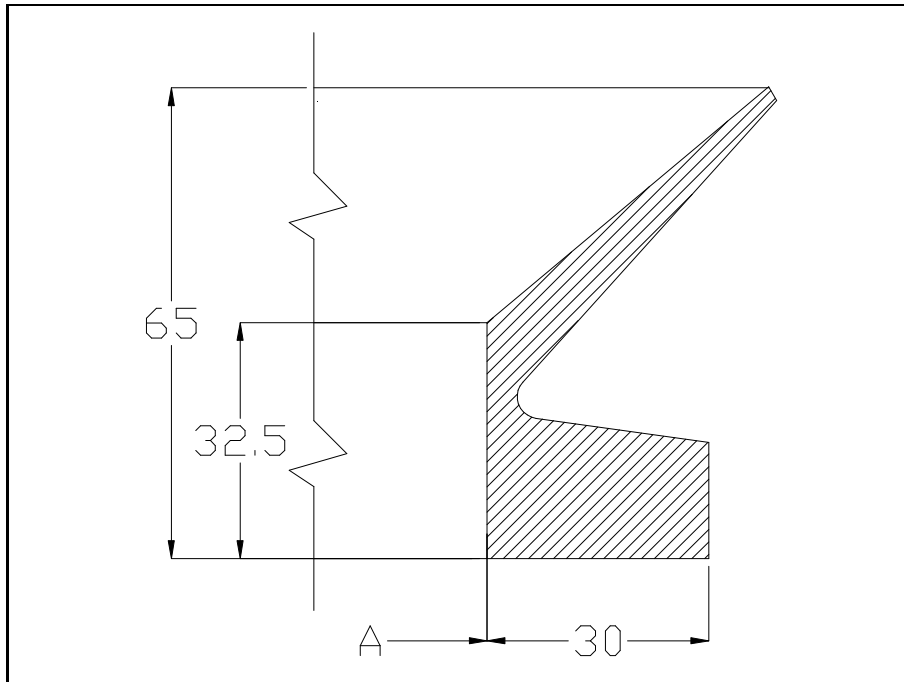


V - RINGS TYPE 'E'

Technical description at page 18



<i>code</i>	<i>shaft</i>	<i>A</i>
VE220	217÷220	214
VE220	217÷220	214
VE250	250÷255	245
VE250	250÷255	245
VE265	265÷270	259
VE265	265÷270	259
VE310	310÷315	304
VE310	310÷315	304
VE315	315÷320	309
VE315	315÷320	309
VE320	320÷325	314
VE320	320÷325	314
VE360	360÷365	352
VE360	360÷365	352
VE370	435÷375	362
VE370	435÷375	362
VE375	375÷380	367
VE375	375÷380	367
VE390	390÷395	381
VE390	390÷395	381
VE400	400÷405	391
VE400	400÷405	391
VE410	410÷415	401
VE410	410÷415	401

## V - RINGS TYPE 'E'

Technical description at page 18

<i>code</i>	<i>shaft</i>	<i>A</i>
VE430	430÷435	420
VE430	430÷435	420
VE435	435÷440	425
VE435	435÷440	425
VE440	440÷445	429
VE440	440÷445	429
VE450	450÷455	439
VE450	450÷455	439
VE460	460÷465	448
VE460	460÷465	448
VE475	475÷480	463
VE475	475÷480	463
VE480	480÷485	468
VE480	480÷485	468
VE485	485÷490	473
VE485	485÷490	473
VE490	490÷495	478
VE490	490÷495	478
VE495	495÷500	483
VE495	495÷500	483
VE500	500÷505	488
VE500	500÷505	488
VE505	505÷510	493
VE505	505÷510	493
VE510	510÷515	497
VE510	510÷515	497
VE515	515÷520	502
VE515	515÷520	502
VE520	520÷525	507
VE520	520÷525	507
VE530	530÷535	517
VE530	530÷535	517
VE545	545÷550	531
VE545	545÷550	531
VE550	550÷555	536
VE550	550÷555	536
VE560	560÷565	546
VE560	560÷565	546
VE580	580÷585	565
VE580	580÷585	565
VE585	585÷590	570
VE585	585÷590	570

## V - RINGS TYPE 'E'

Technical description at page 18

<i>code</i>	<i>shaft</i>	<i>A</i>
VE600	600÷610	582
VE600	600÷610	582
VE610	610÷620	592
VE610	610÷620	592
VE620	620÷630	602
VE620	620÷630	602
VE630	630÷640	612
VE630	630÷640	612
VE640	640÷650	621
VE640	640÷650	621
VE650	650÷660	631
VE650	650÷660	631
VE660	660÷670	640
VE660	660÷670	640
VE680	680÷690	660
VE680	680÷690	660
VE690	690÷700	670
VE690	690÷700	670
VE700	700÷710	680
VE700	700÷710	680
VE710	710÷720	689
VE710	710÷720	689
VE720	720÷730	699
VE720	720÷730	699
VE740	740÷750	718
VE740	740÷750	718
VE750	750÷758	728
VE750	750÷758	728
VE760	758÷766	735
VE760	758÷766	735
VE770	766÷774	743
VE770	766÷774	743
VE800	792÷801	768
VE800	792÷801	768
VE820	810÷821	786
VE820	810÷821	786
VE850	841÷851	814
VE850	841÷851	814
VE860	851÷861	824
VE860	851÷861	824
VE880	872÷882	844
VE880	872÷882	844

## V - RINGS TYPE 'E'

Technical description at page 18

<i>code</i>	<i>shaft</i>	<i>A</i>
VE900	892÷912	871
VE900	892÷912	871
VE930	922÷933	890
VE930	922÷933	890
VE950	944÷955	911
VE950	944÷955	911
VE970	966÷977	932
VE970	966÷977	932
VE980	977÷988	942
VE980	977÷988	942
VE990	988÷999	953
VE990	988÷999	953
VE1000	999÷1010	963
VE1000	999÷1010	963
VE1020	1010÷1025	973
VE1020	1010÷1025	973
VE1040	1025÷1045	990
VE1040	1025÷1045	990
VE1060	1045÷1065	1008
VE1060	1045÷1065	1008
VE1100	1085÷1105	1045
VE1100	1085÷1105	1045
VE1120	1105÷1125	1065
VE1120	1105÷1125	1065
VE1260	1245÷1270	1195
VE1260	1245÷1270	1195
SP9230	1390÷1415	1328
SP9230	1390÷1415	1328
VE1500	1490÷1515	1419
VE1500	1490÷1515	1419

P.S. please send us enquiries for sizes we have not listed in the catalogue.