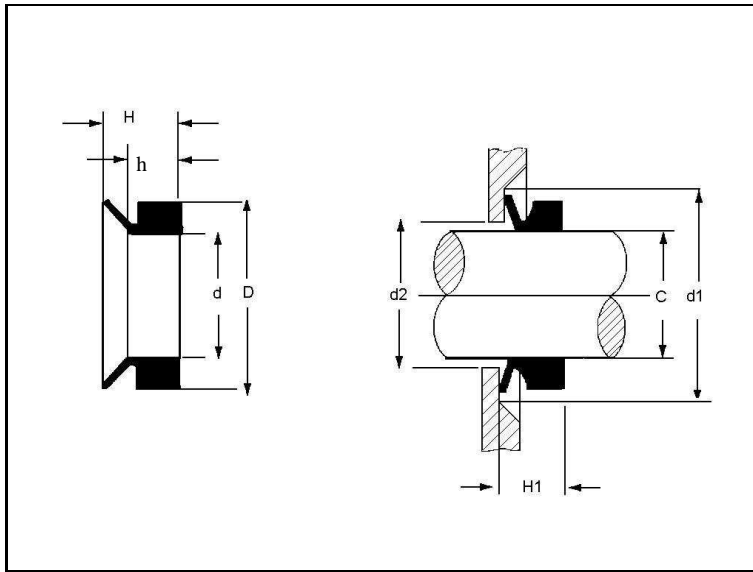


V - RINGS TYPE 'A'

Technical description at page 18



code	C	d	D	h	H	d2	d1	h1
VA4	3,5÷4,5	3,2	7,2	2,4	3,7	C+1	C+6	3±0,4
VA4	3,5÷4,5	3,2	7,2	2,4	3,7	C+1	C+6	3±0,4
VA6	5,5÷6,5	5	9	2,4	3,7	C+1	C+6	3±0,4
VA6	5,5÷6,5	5	9	2,4	3,7	C+1	C+6	3±0,4
VA8	8÷9,5	7	11	2,4	3,7	C+1	C+6	3±0,4
VA8	8÷9,5	7	11	2,4	3,7	C+1	C+6	3±0,4
VA10	9,5÷11,5	9	15	3,4	5,5	C+2	C+9	4,5±0,6
VA10	9,5÷11,5	9	15	3,4	5,5	C+2	C+9	4,5±0,6
VA12	11,5÷12,5	10,5	16,5	3,4	5,5	C+2	C+9	4,5±0,6
VA12	11,5÷12,5	10,5	16,5	3,4	5,5	C+2	C+9	4,5±0,6
VA14	13,5÷15,5	12,5	18,5	3,4	5,5	C+2	C+9	4,5±0,6
VA14	13,5÷15,5	12,5	18,5	3,4	5,5	C+2	C+9	4,5±0,6
VA16	15,5÷17	14	20	3,4	5,5	C+2	C+9	4,5±0,6
VA16	15,5÷17	14	20	3,4	5,5	C+2	C+9	4,5±0,6
VA18	17,5÷19	16	22	3,4	5,5	C+2	C+9	4,5±0,6
VA18	17,5÷19	16	22	3,4	5,5	C+2	C+9	4,5±0,6
VA20	19÷21	18	26	4,7	7,5	C+2	C+12	6±0,8
VA20	19÷21	18	26	4,7	7,5	C+2	C+12	6±0,8
VA22	21÷24	20	28	4,7	7,5	C+2	C+12	6±0,8
VA22	21÷24	20	28	4,7	7,5	C+2	C+12	6±0,8
VA25	24÷27	22	30	4,7	7,5	C+2	C+12	6±0,8
VA25	24÷27	22	30	4,7	7,5	C+2	C+12	6±0,8
VA28	27÷29	25	33	4,7	7,5	C+3	C+12	6±0,8
VA28	27÷29	25	33	4,7	7,5	C+3	C+12	6±0,8
VA30	29÷31	27	35	4,7	7,5	C+3	C+12	6±0,8
VA30	29÷31	27	35	4,7	7,5	C+3	C+12	6±0,8
VA32	31÷33	29	37	4,7	7,5	C+3	C+12	6±0,8
VA32	31÷33	29	37	4,7	7,5	C+3	C+12	6±0,8
VA35	33÷36	31	39	4,7	7,5	C+3	C+12	6±0,8
VA35	33÷36	31	39	4,7	7,5	C+3	C+12	6±0,8
VA38	36÷38	34	42	4,7	7,5	C+3	C+12	6±0,8
VA38	36÷38	34	42	4,7	7,5	C+3	C+12	6±0,8

V - RINGS TYPE 'A'

Technical description at page 18

<i>code</i>	<i>C</i>	<i>d</i>	<i>D</i>	<i>h</i>	<i>H</i>	<i>d2</i>	<i>d1</i>	<i>h1</i>
VA40	38÷43	36	46	5,5	9	C+3	C+15	7±1
VA40	38÷43	36	46	5,5	9	C+3	C+15	7±1
VA45	43÷48	40	50	5,5	9	C+3	C+15	7±1
VA45	43÷48	40	50	5,5	9	C+3	C+15	7±1
VA50	48÷53	45	55	5,5	9	C+3	C+15	7±1
VA50	48÷53	45	55	5,5	9	C+3	C+15	7±1
VA55	53÷58	49	59	5,5	9	C+3	C+15	7±1
VA55	53÷58	49	59	5,5	9	C+3	C+15	7±1
VA60	58÷63	54	64	5,5	9	C+3	C+15	7±1
VA60	58÷63	54	64	5,5	9	C+3	C+15	7±1
VA65	63÷68	58	68	5,5	9	C+3	C+15	7±1
VA65	63÷68	58	68	5,5	9	C+3	C+15	7±1
VA70	68÷73	63	75	6,8	11	C+4	C+18	9±1,2
VA70	68÷73	63	75	6,8	11	C+4	C+18	9±1,2
VA75	73÷78	67	79	6,8	11	C+4	C+18	9±1,2
VA75	73÷78	67	79	6,8	11	C+4	C+18	9±1,2
VA80	78÷83	72	84	6,8	11	C+4	C+18	9±1,2
VA80	78÷83	72	84	6,8	11	C+4	C+18	9±1,2
VA85	83÷88	76	88	6,8	11	C+4	C+18	9±1,2
VA85	83÷88	76	88	6,8	11	C+4	C+18	9±1,2
VA90	88÷93	81	93	6,8	11	C+4	C+18	9±1,2
VA90	88÷93	81	93	6,8	11	C+4	C+18	9±1,2
VA95	93÷98	85	97	6,8	11	C+4	C+18	9±1,2
VA95	93÷98	85	97	6,8	11	C+4	C+18	9±1,2
VA100	98÷105	90	102	6,8	11	C+4	C+18	9±1,2
VA100	98÷105	90	102	6,8	11	C+4	C+18	9±1,2
VA110	105÷115	99	113	7,9	12,8	C+4	C+21	10,5±1,5
VA110	105÷115	99	113	7,9	12,8	C+4	C+21	10,5±1,5
VA120	115÷125	108	122	7,9	12,8	C+4	C+21	10,5±1,5
VA120	115÷125	108	122	7,9	12,8	C+4	C+21	10,5±1,5
VA130	125÷135	117	131	7,9	12,8	C+4	C+21	10,5±1,5
VA130	125÷135	117	131	7,9	12,8	C+4	C+21	10,5±1,5
VA140	135÷145	126	140	7,9	12,8	C+4	C+21	10,5±1,5
VA140	135÷145	126	140	7,9	12,8	C+4	C+21	10,5±1,5
VA150	145÷155	135	149	7,9	12,8	C+4	C+21	10,5±1,5
VA150	145÷155	135	149	7,9	12,8	C+4	C+21	10,5±1,5
VA160	155÷165	144	160	9	14,5	C+5	C+24	12±1,8
VA160	155÷165	144	160	9	14,5	C+5	C+24	12±1,8
VA170	165÷175	153	169	9	14,5	C+5	C+24	12±1,8
VA170	165÷175	153	169	9	14,5	C+5	C+24	12±1,8
VA180	175÷185	162	178	9	14,5	C+5	C+24	12±1,8
VA180	175÷185	162	178	9	14,5	C+5	C+24	12±1,8
VA190	185÷195	171	187	9	14,5	C+5	C+24	12±1,8
VA190	185÷195	171	187	9	14,5	C+5	C+24	12±1,8
VA199	195÷210	180	196	9	14,5	C+5	C+24	12±1,8
VA199	195÷210	180	196	9	14,5	C+5	C+24	12±1,8
VA200	190÷210	180	210	14,3	25	C+10	C+45	20±4
VA200	190÷210	180	210	14,3	25	C+10	C+45	20±4
VA220	210÷235	198	228	14,3	25	C+10	C+45	20±4

V - RINGS TYPE 'A'

Technical description at page 18

<i>code</i>	<i>C</i>	<i>d</i>	<i>D</i>	<i>h</i>	<i>H</i>	<i>d2</i>	<i>d1</i>	<i>h1</i>
VA220	210÷235	198	228	14,3	25	C+10	C+45	20±4
VA275	265÷290	247	277	14,3	25	C+10	C+45	20±4
VA275	265÷290	247	277	14,3	25	C+10	C+45	20±4
VA300	290÷310	270	300	14,3	25	C+10	C+45	20±4
VA300	290÷310	270	300	14,3	25	C+10	C+45	20±4
VA325	310÷335	292	322	14,3	25	C+10	C+45	20±4
VA325	310÷335	292	322	14,3	25	C+10	C+45	20±4
VA350	335÷365	315	345	14,3	25	C+10	C+45	20±4
VA350	335÷365	315	345	14,3	25	C+10	C+45	20±4
VA375	365÷390	337	367	14,3	25	C+10	C+45	20±4
VA375	365÷390	337	367	14,3	25	C+10	C+45	20±4
VA400	390÷430	360	390	14,3	25	C+10	C+45	20±4
VA400	390÷430	360	390	14,3	25	C+10	C+45	20±4
VA450	430÷480	405	435	14,3	25	C+10	C+45	20±4
VA450	430÷480	405	435	14,3	25	C+10	C+45	20±4
VA500	480÷530	450	480	14,3	25	C+10	C+45	20±4
VA500	480÷530	450	480	14,3	25	C+10	C+45	20±4
VA550	530÷580	495	525	14,3	25	C+10	C+45	20±4
VA550	530÷580	495	525	14,3	25	C+10	C+45	20±4
VA600	580÷630	540	570	14,3	25	C+10	C+45	20±4
VA600	580÷630	540	570	14,3	25	C+10	C+45	20±4
VA650	630÷665	600	630	14,3	25	C+10	C+45	20±4
VA650	630÷665	600	630	14,3	25	C+10	C+45	20±4
VA700	665÷705	630	660	14,3	25	C+10	C+45	20±4
VA700	665÷705	630	660	14,3	25	C+10	C+45	20±4
VA725	705÷745	670	700	14,3	25	C+10	C+45	20±4
VA725	705÷745	670	700	14,3	25	C+10	C+45	20±4
VA750	745÷785	705	735	14,3	25	C+10	C+45	20±4
VA750	745÷785	705	735	14,3	25	C+10	C+45	20±4
VA800	785÷830	745	775	14,3	25	C+10	C+45	20±4
VA800	785÷830	745	775	14,3	25	C+10	C+45	20±4
VA850	830÷875	785	815	14,3	25	C+10	C+45	20±4
VA850	830÷875	785	815	14,3	25	C+10	C+45	20±4
VA900	875÷920	825	855	14,3	25	C+10	C+45	20±4
VA900	875÷920	825	855	14,3	25	C+10	C+45	20±4
VA950	920÷965	865	895	14,3	25	C+10	C+45	20±4
VA950	920÷965	865	895	14,3	25	C+10	C+45	20±4
VA1000	965÷1015	910	940	14,3	25	C+10	C+45	20±4
VA1000	965÷1015	910	940	14,3	25	C+10	C+45	20±4
VA1050	1015÷1065	955	985	14,3	25	C+10	C+45	20±4
VA1050	1015÷1065	955	985	14,3	25	C+10	C+45	20±4
VA1100	1065÷1115	1000	1030	14,3	25	C+10	C+45	20±4
VA1100	1065÷1115	1000	1030	14,3	25	C+10	C+45	20±4
VA1150	1115÷1165	1045	1075	14,3	25	C+10	C+45	20±4
VA1150	1115÷1165	1045	1075	14,3	25	C+10	C+45	20±4
VA1200	1165÷1215	1090	1120	14,3	25	C+10	C+45	20±4
VA1200	1165÷1215	1090	1120	14,3	25	C+10	C+45	20±4
VA1250	1215÷1270	1135	1165	14,3	25	C+10	C+45	20±4
VA1250	1215÷1270	1135	1165	14,3	25	C+10	C+45	20±4

V - RINGS TYPE 'A'

Technical description at page 18

<i>code</i>	<i>C</i>	<i>d</i>	<i>D</i>	<i>h</i>	<i>H</i>	<i>d2</i>	<i>d1</i>	<i>h1</i>
VA1300	1270÷1320	1180	1210	14,3	25	C+10	C+45	20±4
VA1300	1270÷1320	1180	1210	14,3	25	C+10	C+45	20±4
VA1350	1320÷1370	1225	1255	14,3	25	C+10	C+45	20±4
VA1350	1320÷1370	1225	1255	14,3	25	C+10	C+45	20±4
VA1400	1370÷1420	1270	1300	14,3	25	C+10	C+45	20±4
VA1400	1370÷1420	1270	1300	14,3	25	C+10	C+45	20±4
VA1550	1520÷1570	1405	1435	14,3	25	C+10	C+45	20±4
VA1550	1520÷1570	1405	1435	14,3	25	C+10	C+45	20±4