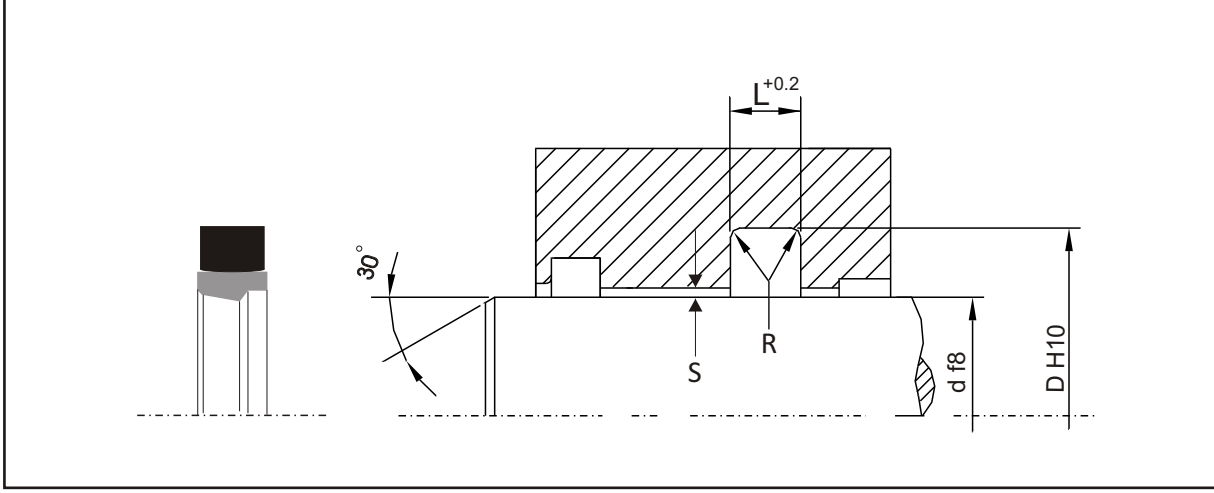


CRS91B ROD Kayar Conta

Standart Malzeme:PTFE+CAM ELYAFI+MoS₂/NBR80



Yüzeş Pürüzlülüęü	Rtmax.	Ra.
Dinamik Yüzeş	≤ 2,0 m	0,05...0,3 m
Statik yüzeş	≤ 6,0 m	≤ 1,6 m
Yan Yüzler	≤ 15 m	≤ 3 m

Standart Ölçüler

Standart Ölçüler				Akma Boşluęı (s)	
d	D	R	L	200 bar	400 bar
10.....49	d+10	0,2	5	0,30	0,20
50.....79	d+15	0,3	7,5	0,30	0,20
80.....200	d+20	0,4	10	0,40	0,25
201.....300	d+25	0,4	12,5	0,40	0,25
301.....530	d+30	0,8	15	0,50	0,30
531.....690	d+35	1,2	17,5	0,60	0,50
691.....1000	d+40	1,2	20	0,70	0,60

Uygulama Deęerleri

Basınç(bar)	400 bar
Hız	10m/sn.
Ortam-Sıcaklık Uyumu	°C
Hidrolik Yaęlar HL,HLP	-25...+100
HFA,HFB	+5...+50
HFC	-30...+40
HEES	-30...+80
HEPG	-30...+50