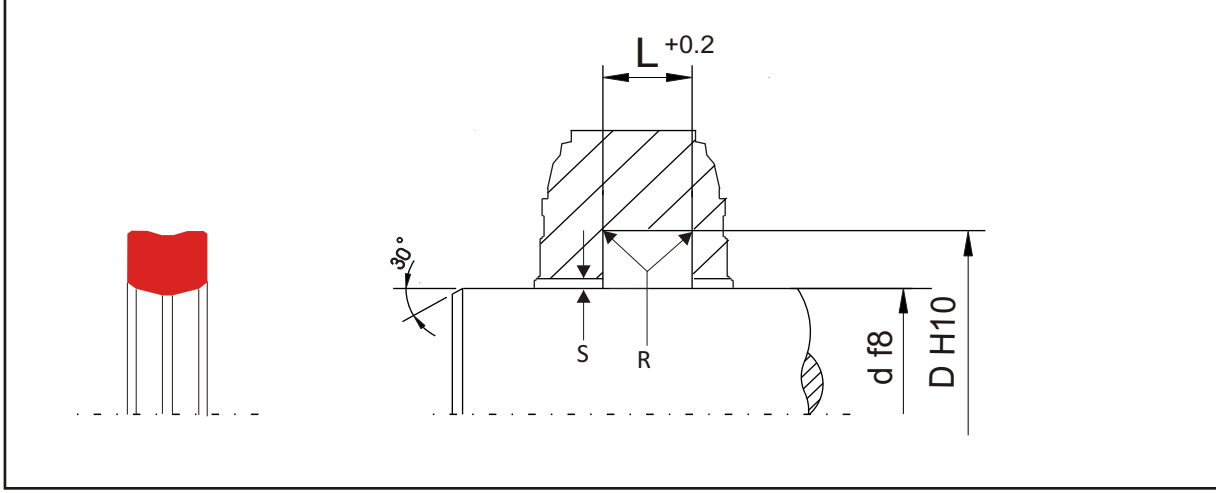


CRS35 ROD Statik Conta-Kapak Contası- Standart Malzeme: HPU92 ShoreA



Yüzey Pürüzlülüğü	Rtmax.	Ra.
Dinamik Yüzey	$\leq 2,5$ m	0,1...0,5 m
Statik yüzey	$\leq 6,0$ m	$\leq 1,6$ m
Yan Yüzler	≤ 15 m	≤ 3 m

Standart Ölçüler*				Akma Boşluğu (s)	
P (PROFİL)	D	H	L	200 bar	400 bar
2,1	d+4,2	4,2	5	0,12	0,05
2,8	d+5,6	5,3	6,2	0,12	0,05
4,3	d+8,6	7,8	9	0,15	0,08
5	d+10	7,3	8,4	0,20	0,10
5,8	d+11,6	10,7	12,3	0,20	0,10

*Tablodaki ölçüler sadece öneri içindir. Değişik ölçülerde de üretim yapılmaktadır.

Uygulama Değerleri

Basınç(bar)	400 bar
Hız	0,5m/sn.
Ortam-Sıcaklık Uyumu	°C
Hidrolik Yağlar HL,HLP	-30...+105
HFA,HFB	+5...+50
HFC	-30...+40
HEES	-30...+80
HEPG	-30...+50

Uygulama değerleri ve akma boşluğu, standart malzeme HPU için verilmiştir. Diğer uygulamalar için malzemeler mevcuttur.