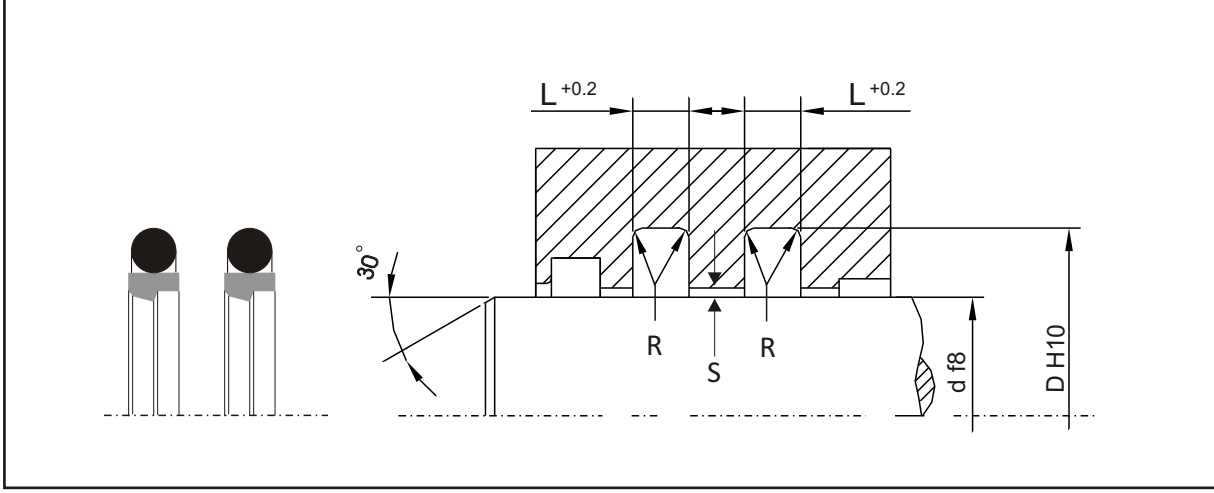




CRS09B ROD Kayar Conta

Standart Malzeme:PTFE+BRONZ/NBR70 veya FKM70



Yüzey Pürüzlülüğü	Rtmax.	Ra.
Dinamik Yüzey	≤ 2,0 m	0,05...0,3 m
Statik yüzey	≤ 6,0 m	≤ 1,6 m
Yan Yüzler	≤ 15 m	≤ 3 m

Standart Ölçüler

d	D	R	L	Akma Boşluğu (s)	
				200 bar	400 bar
4.....7,9	d+4,9	0,4	2,2	0,20	0,15
8.....18,9	d+7,3	0,6	3,2	0,25	0,15
19.....37,9	d+10,7	1,0	4,2	0,25	0,20
38.....199,9	d+15,1	1,3	6,3	0,30	0,20
200.....255,9	d+20,5	1,8	8,1	0,35	0,25
256.....649,9	d+24,0	1,8	8,1	0,35	0,25
650.....999,9	d+27,3	2,5	9,5	0,50	0,30

Uygulama Değerleri

Basınç(bar)	400 bar
Hız	10m/sn.
Ortam-Sıcaklık Uyumu	°C
Hidrolik Yağlar HL,HLP	-25...+100
HFA,HFB	+5...+50
HFC	-30...+40
HEES	-30...+80
HEPG	-30...+50

Uygulama değerleri ve akma boşluğu, standart malzemeler için verilmiştir. Yüksek sıcaklık(max.210°C) ve kimyasal ortamlar için O-ring malzemesi FKM olmalıdır.