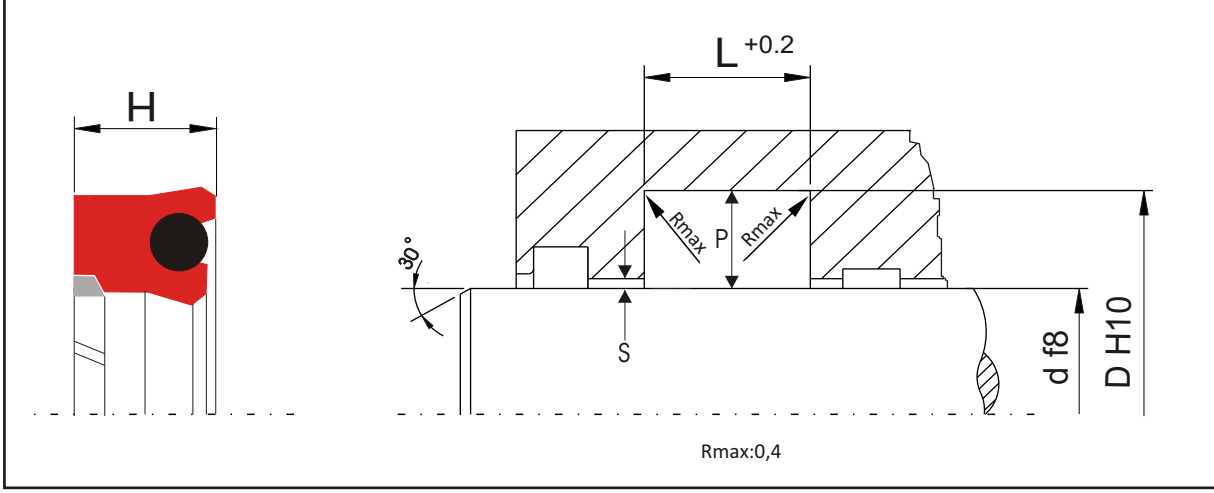




CRS04 ROD U-Conta

Standart Malzeme: HPU92 ShoreA+NBR70+POM



YüzeY Pürüzlülüğü	Rtmax.	Ra.
Dinamik YüzeY	≤ 2,5 m	0,1...0,5 m
Statik yüzeY	≤ 6,0 m	≤ 1,6 m
Yan Yüzler	≤ 15 m	≤ 3 m

Standart Ölçüler*

P (PROFİL)	D	H	L	Akma Boşluğı (s)	
				400 bar	700 bar
4	d+8	5,8	6,3	0,30	0,05
5	d+10	7,3	8	0,40	0,05
7,5	d+15	11,4	12,5	0,48	0,07
10	d+20	14,5	16	0,55	0,08
12,5	d+25	18,2	20	0,65	0,08
15	d+30	22,7	25	0,78	0,08
20	d+40	29,2	32	0,78	0,08

*Tablodaki ölçüler sadece öneri içindir. Değişik ölçülerde de üretim yapılmaktadır.

Uygulama Değerleri

Basınç(bar)	700 bar
Hız	0,5m/sn.
Ortam-Sıcaklık Uyumu	°C
Hidrolik Yağlar HL,HLP	-25...+100
HFA,HFB	+5...+50
HFC	-30...+40
HEES	-30...+80
HEPG	-30...+50

Uygulama değerleri ve akma boşluğı, standart malzeme HPU için verilmiştir. Diğer uygulamalar için malzemeler mevcuttur.