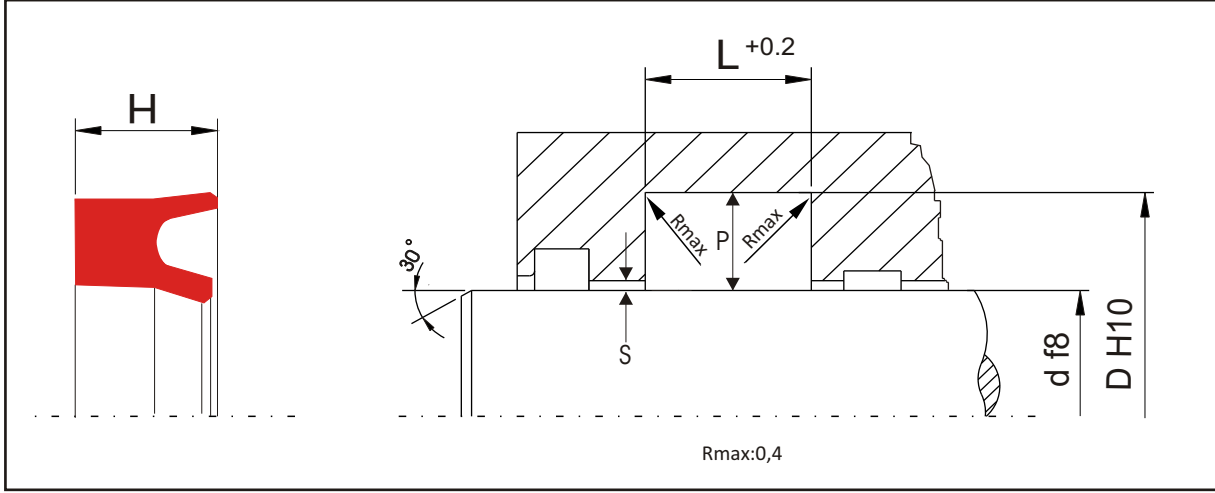


## CRS01A ROD U-Conta Standart Malzeme: HPU92 ShoreA



Yüzey Pürüzlülüğü	Rtmax.	Ra.
Dinamik Yüzey	≤ 2,5 m	0,1...0,5 m
Statik yüzey	≤ 6,0 m	≤ 1,6 m
Yan Yüzler	≤ 15 m	≤ 3 m

### Standart Ölçüler\*

Standart Ölçüler*				Akma Boşluğu (s)
P (PROFİL)	D	H	L	160 bar
4	d+8	5,8	6,3	0,15
5	d+10	7,3	8	0,20
7,5	d+15	11,4	12,5	0,30
10	d+20	14,5	16	0,40
12,5	d+25	18,2	20	0,45
15	d+30	22,7	25	0,50
20	d+40	29,2	32	0,50

\*Tablodaki ölçüler sadece öneri içindir. Değişik ölçülerde de üretim yapılmaktadır.

### Uygulama Değerleri

Basınç(bar)	160 bar
Hız	0,5m/sn.
Ortam-Sıcaklık Uyumu	°C
Hidrolik Yağlar HL,HLP	-30...+105
HFA,HFB	+5...+50
HFC	-30...+40
HEES	-30...+80
HEPG	-30...+50

Uygulama değerleri ve akma boşluğu, standart malzeme HPU için verilmiştir. Diğer uygulamalar için malzemeler mevcuttur.