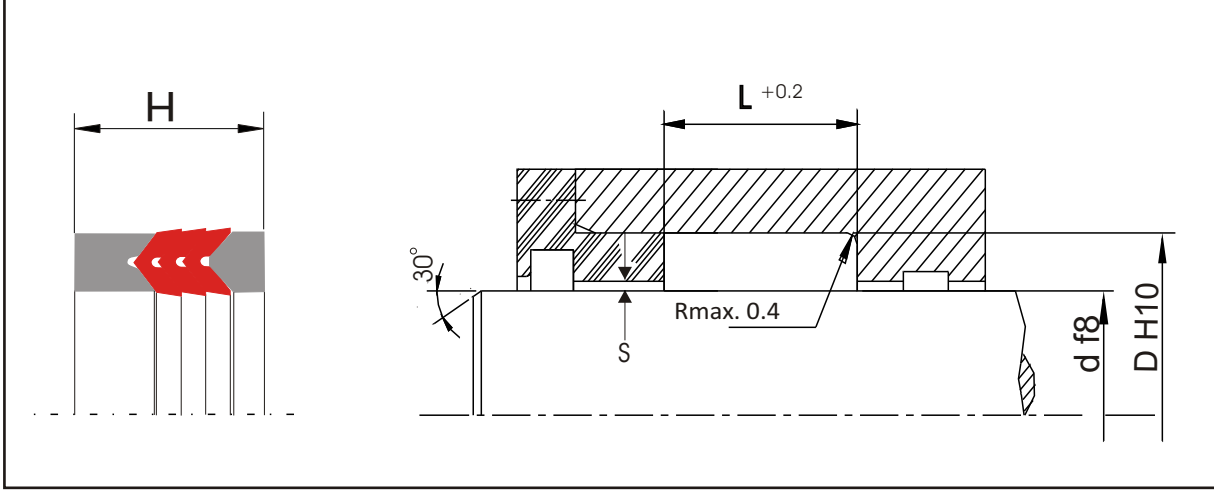


CPRS10-12 ROD Takım Conta Standart Malzeme: HPU92 ShoreA+POM



YüzeY Pürüzlülüğü	Rtmax.	Ra.
Dinamik YüzeY	≤ 2,5 m	0,1...0,5 m
Statik yüzeY	≤ 6,0 m	≤ 1,6 m
Yan Yüzler	≤ 15 m	≤ 3 m

Standart Ölçüler*

Standart Ölçüler*				Akma Boşluğı (s)
P (PROFİL)	D	H	L	500 bar
5	d+10	16	16	0,25
7,5	d+15	25	25	0,35
10	d+20	32	32	0,50
12,5	d+25	40	40	0,60
15	d+30	50	50	0,75
20	d+40	63	63	1,00

*Tablodaki ölçüler sadece öneri içindir. Değişik ölçülerde de üretim yapılmaktadır.

Uygulama Değerleri

Basınç(bar)	500 bar
Hız	0,5m/sn.
Ortam-Sıcaklık Uyumu	°C
Hidrolik Yağlar HL,HLP	-30...+100
HFA,HFB	+5...+50
HFC	-30...+40
HEES	-30...+80
HEPG	-30...+50

Uygulama değerleri ve akma boşluğı, standart malzeme HPU için verilmiştir. Diğer uygulamalar için malzemeler mevcuttur.